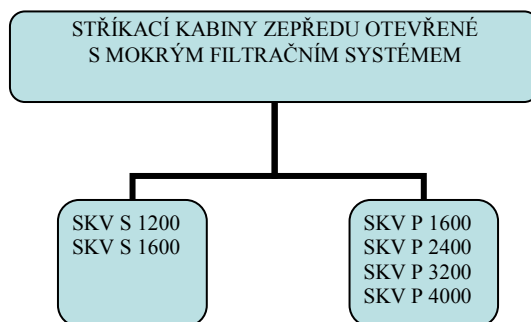


# **KATALOG**

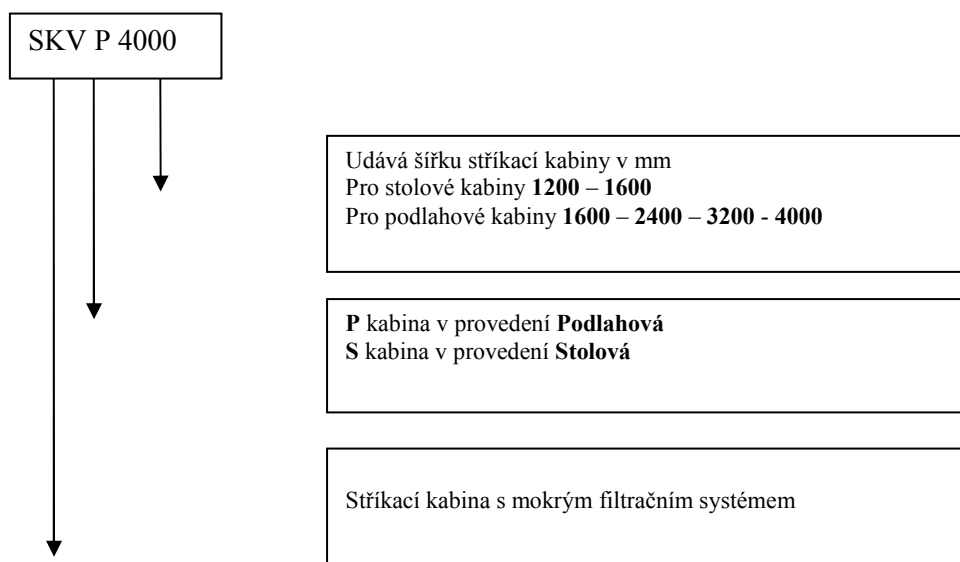
## **ZEPŘEDU OTEVŘENÉ STRÍKACÍ KABINY**

**S MOKRÝM FILTRAČNÍM SYSTÉMEM**

**03/2017**

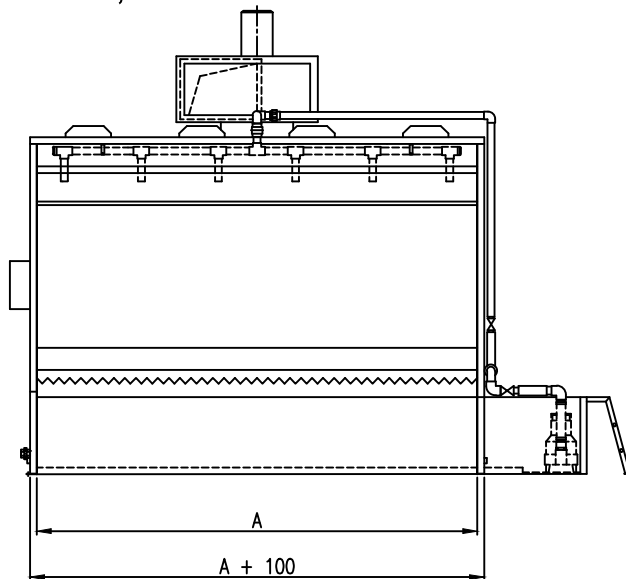


### Způsob označení kabin s mokrým filtračním systémem

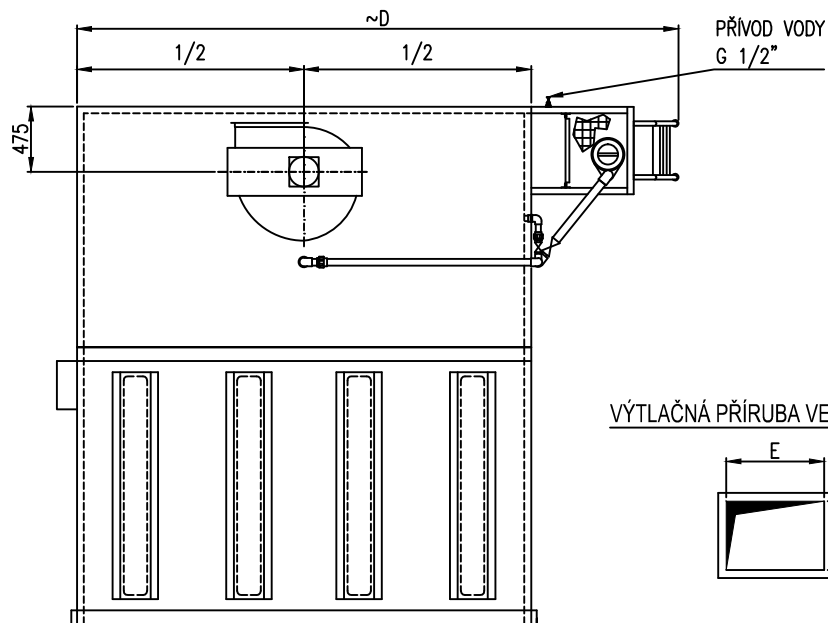


# ROZMĚROVÉ SCHÉMA PODLAHOVÝCH KABIN

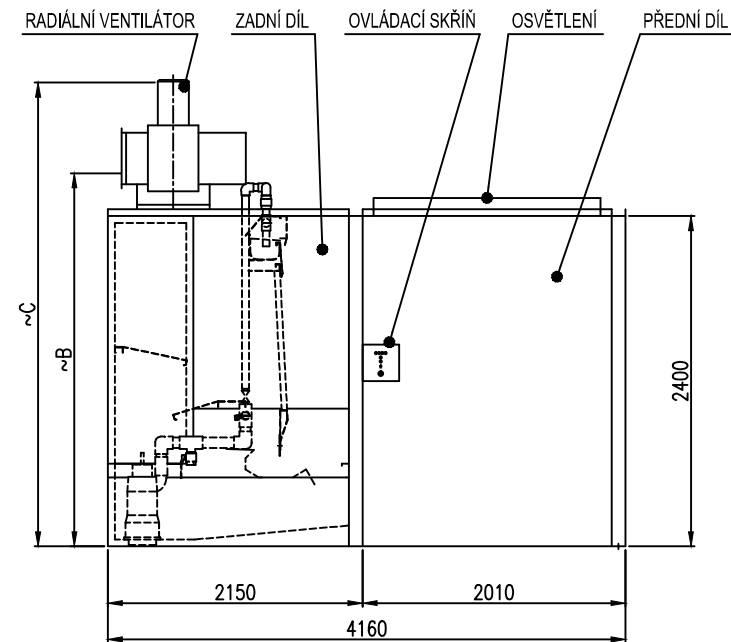
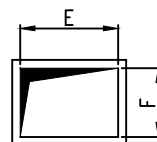
## 64-2110, 64-2120, 64-2130, 64-2140



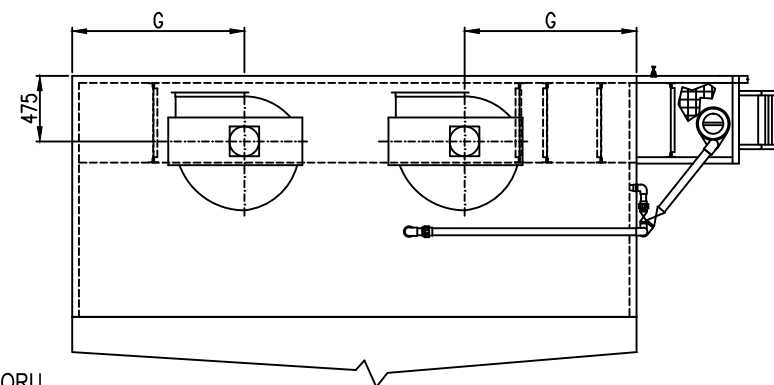
SKV P 1600 2400 3200



VÝTLAČNÁ PŘÍRUBA VENTILÁTORU



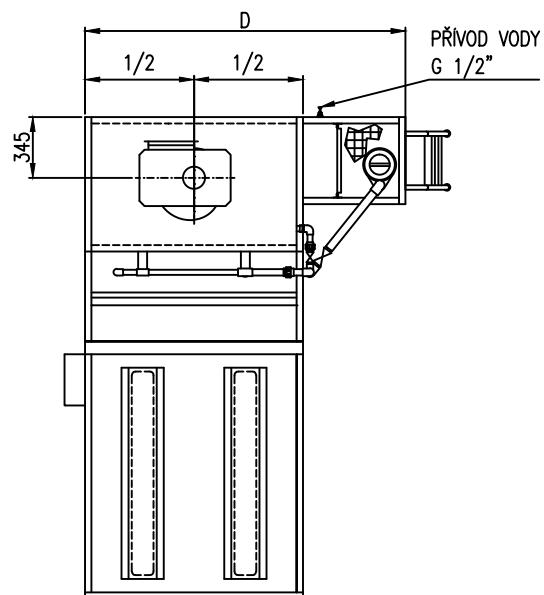
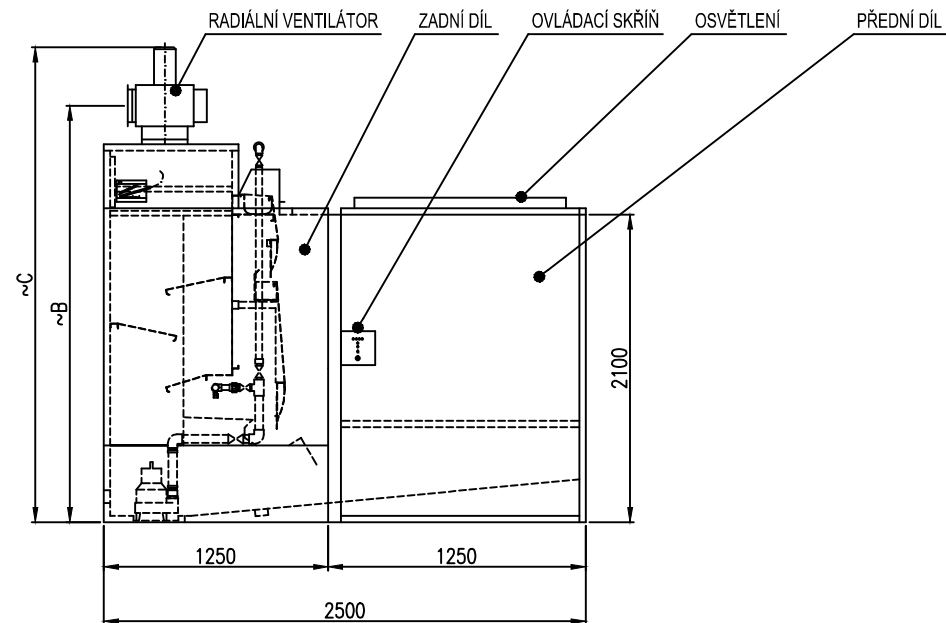
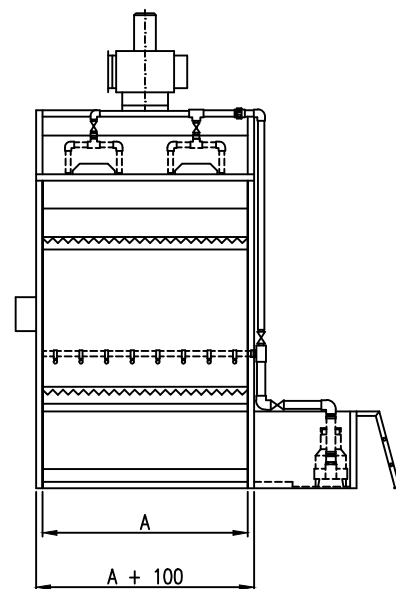
SKV P 4000



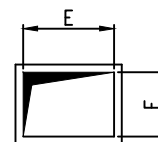
<b>Typ kabiny</b>	<b>SKV P 1600</b>	<b>SKV P 2400</b>	<b>SKV P 3200</b>	<b>SKV P 4000</b>
<b>Číslo výkresu</b>	<b>64-2110</b>	<b>64-2120</b>	<b>64-2130</b>	<b>64-2140</b>
<b>Šířka pracovního prostoru A</b>	<b>1 600 mm</b>	<b>2 400 mm</b>	<b>3 200 mm</b>	<b>4 000 mm</b>
<b>Maximální odsávané množství vzduchu</b>	<b>5 400 m<sup>3</sup>/h</b>	<b>10 000 m<sup>3</sup>/h</b>	<b>12 250 m<sup>3</sup>/h</b>	<b>16 500 m<sup>3</sup>/h</b>
<b>Typ ventilátoru</b>	<b>RFC 355</b>	<b>RFC 500</b>	<b>RFC 500</b>	<b>2xRFC 500</b>
<b>Natočení ventilátoru kolem svislé osy</b>	<b>30°</b>	<b>22,5°</b>	<b>22,5°</b>	<b>22,5°</b>
<b>Celkový elektrický výkon</b>	<b>4,5 kW</b>	<b>6,5 kW</b>	<b>7,5 kW</b>	<b>12,5 kW</b>
<b>Objem vany</b>	<b>1,2 m<sup>3</sup></b>	<b>1,7 m<sup>3</sup></b>	<b>2,2 m<sup>3</sup></b>	<b>2,7 m<sup>3</sup></b>
<b>Hmotnost kabiny</b>	<b>1 180 kg</b>	<b>1 643 kg</b>	<b>1982 kg</b>	<b>2 474 kg</b>
<b>B</b>	<b>3 230 mm</b>	<b>3 288 mm</b>	<b>3 282 mm</b>	<b>3 282 mm</b>
<b>C *</b>	<b>3 730 mm</b>	<b>4 005 mm</b>	<b>4 005 mm</b>	<b>4 005 mm</b>
<b>D</b>	<b>2 500 mm</b>	<b>3 300 mm</b>	<b>4 100 mm</b>	<b>4 900 mm</b>
<b>E</b>	<b>355 mm</b>	<b>500 mm</b>	<b>500 mm</b>	<b>500 mm</b>
<b>F</b>	<b>250 mm</b>	<b>355 mm</b>	<b>355 mm</b>	<b>355 mm</b>
<b>G</b>	<b>-</b>	<b>-</b>	<b>-</b>	<b>1 250 mm</b>

\* Celková výška C se může lišit při změně použitého elektromotoru odsávacího ventilátoru

# ROZMĚROVÉ SCHÉMA STOLOVÝCH KABIN 64-2201, 64-2202



VÝTLAČNÁ PŘÍRUBA VENTILÁTORU



<b>Typ kabiny</b>	<b>SKV S 1200</b>	<b>SKV S 1600</b>
<b>Číslo výkresu</b>	<b>64-2201</b>	<b>64-2202</b>
<b>Šířka pracovního prostoru A</b>	<b>1 200 mm</b>	<b>1 600 mm</b>
<b>Maximální odsávané množství vzduchu</b>	<b>2 800 m<sup>3</sup>/h</b>	<b>3 000 m<sup>3</sup>/h</b>
<b>Typ ventilátoru</b>	<b>RFC 315</b>	<b>RFC 315</b>
<b>Natočení ventilátoru kolem svislé osy</b>	<b>30°</b>	<b>30°</b>
<b>Celkový elektrický výkon</b>	<b>2,5 kW</b>	<b>2,5 kW</b>
<b>Objem vany</b>	<b>0,85 m<sup>3</sup></b>	<b>1,05 m<sup>3</sup></b>
<b>Hmotnost kabiny</b>	<b>821 kg</b>	<b>977 kg</b>
<b>B</b>	<b>2 905 mm</b>	<b>2 905 mm</b>
<b>C *</b>	<b>3 345 mm</b>	<b>3 345 mm</b>
<b>D</b>	<b>1 970 mm</b>	<b>2 350 mm</b>
<b>E</b>	<b>315 mm</b>	<b>315 mm</b>
<b>F</b>	<b>225 mm</b>	<b>225 mm</b>

\* Celková výška C se může lišit při změně použitého elektromotoru odsávacího ventilátoru