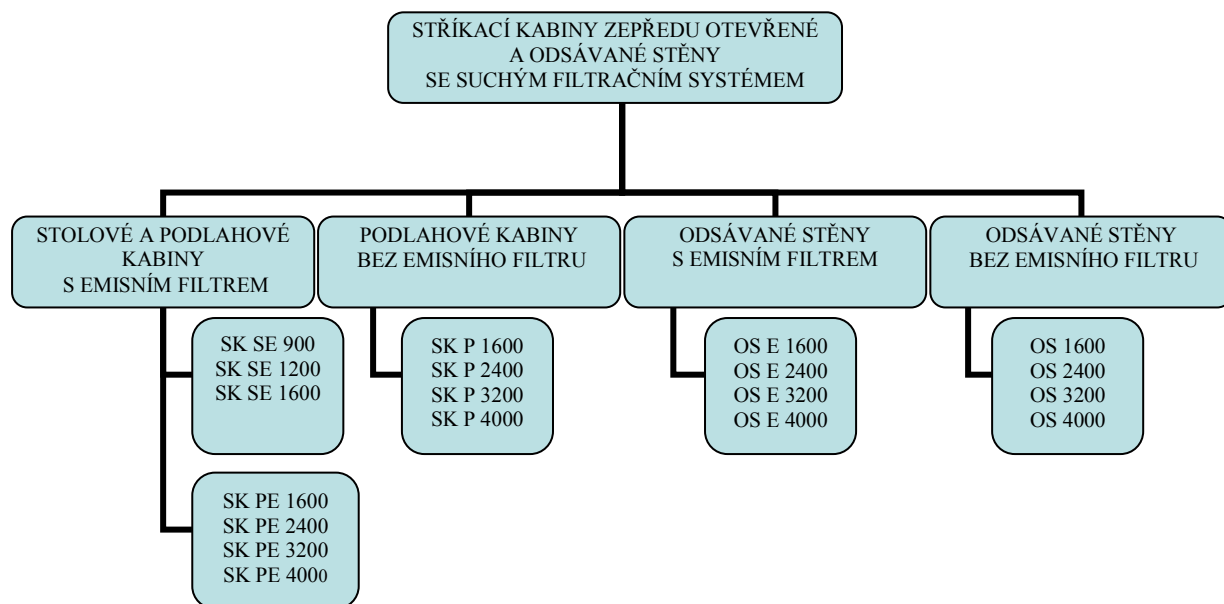


KATALOG

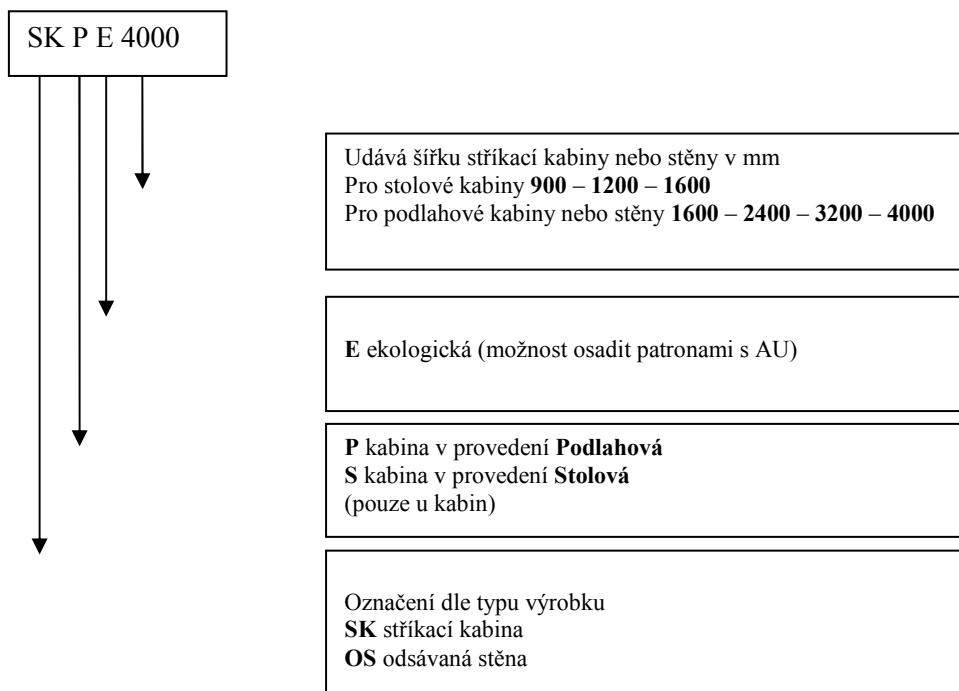
ZEPŘEDU OTEVŘENÉ STRÍKACÍ KABINY A ODSÁVANÉ STĚNY

SE SUCHÝM FILTRAČNÍM SYSTÉMEM

03/2017

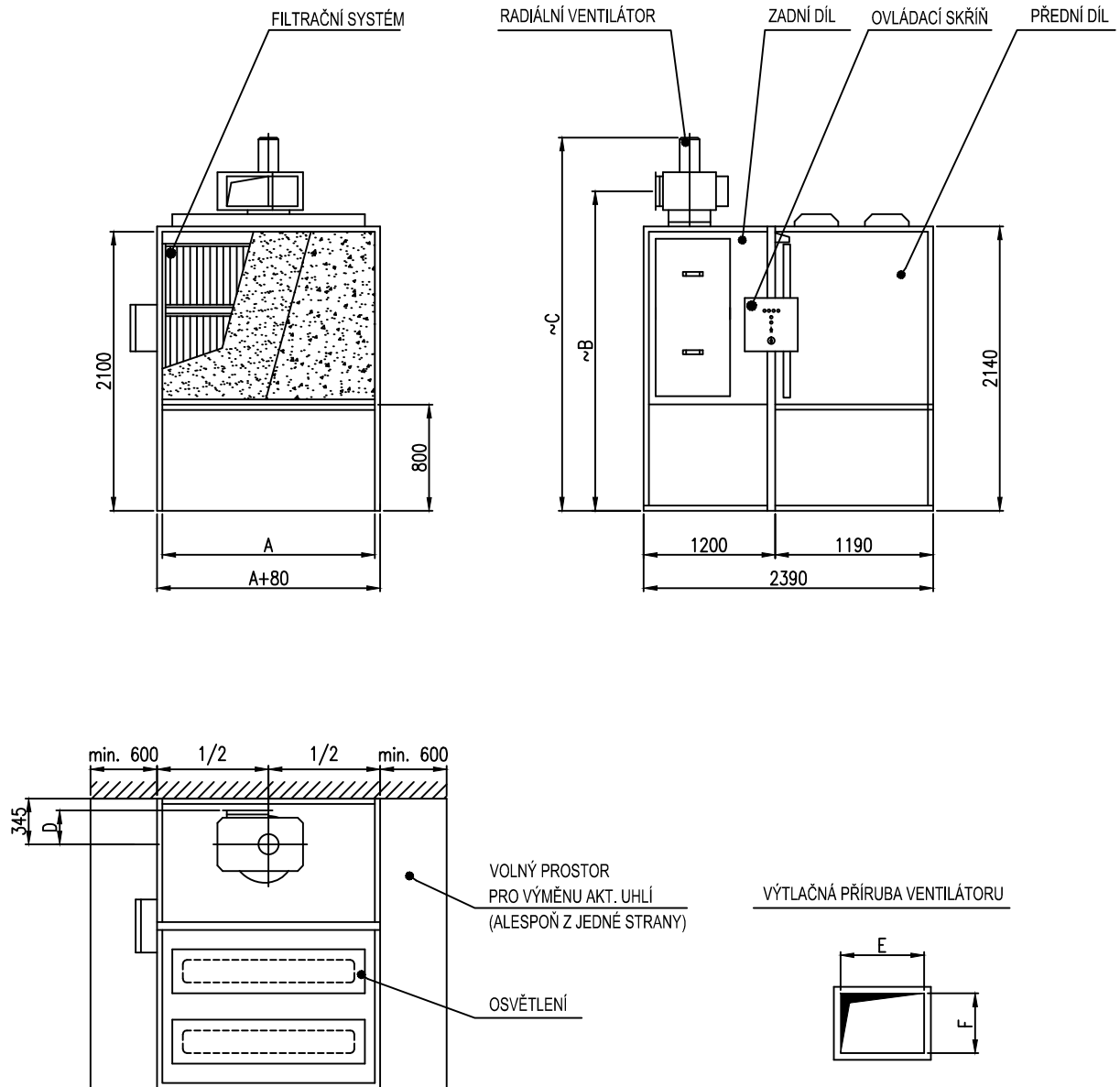


Způsob označení kabin a stěn se suchým filtračním systémem



ROZMĚROVÉ SCHÉMA STOLOVÝCH KABIN S AKTIVNÍM UHLÍM

64-1411, 64-1412, 64-1413

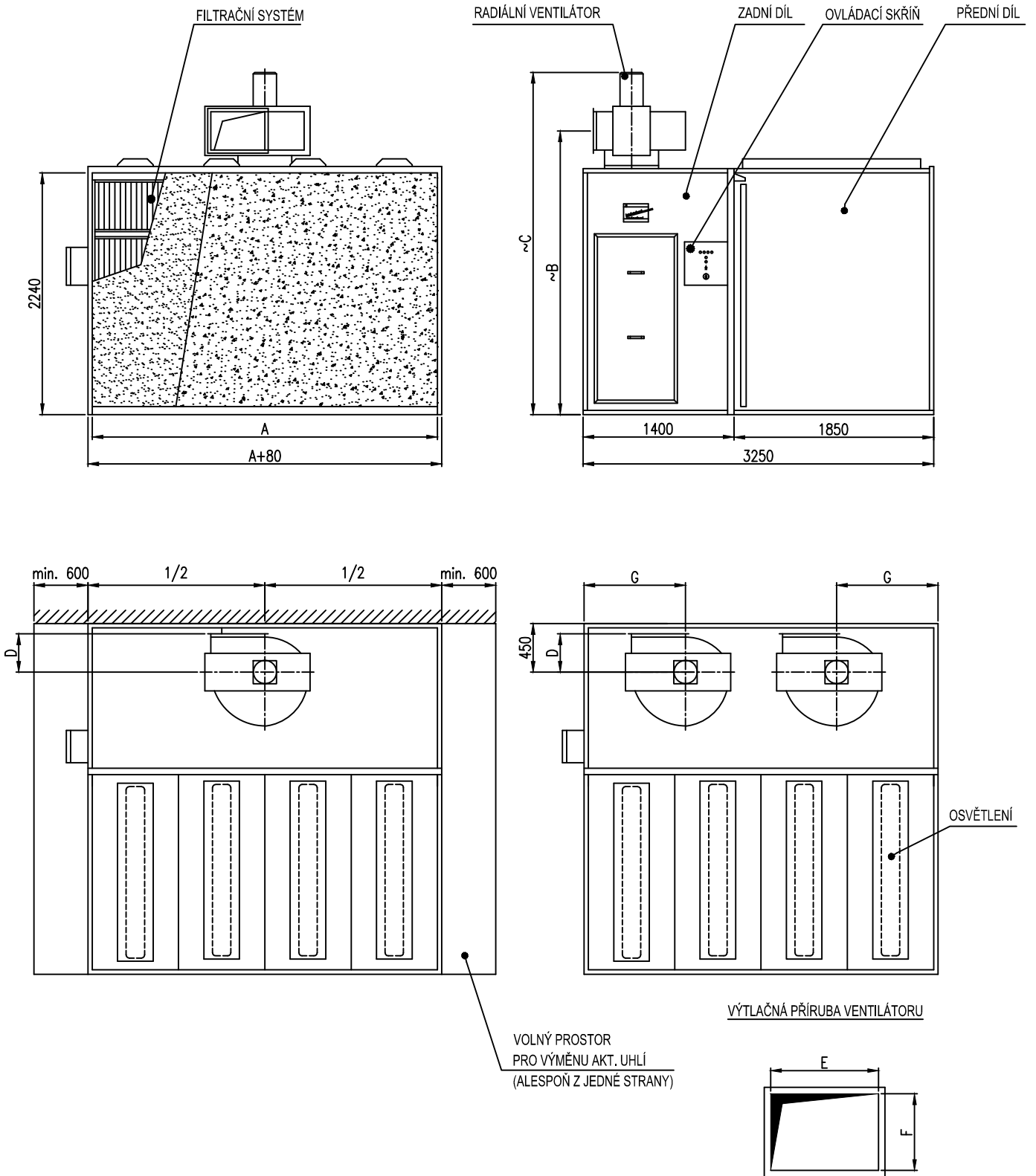


Typ kabiny	SK PE 1600	SK PE 2400	SK PE 3200	SK PE 4000
Číslo výkresu	64-1310	64-1320	64-1330	64-1340
Šířka pracovního prostoru A	1 600 mm	2 400 mm	3 200 mm	4 000 mm
Maximální odsávané množství vzduchu	6 500 m ³ /h	10 000 m ³ /h	13 000 m ³ /h	16 500 m ³ /h
Typ ventilátoru	RFC 355	RFC 500	RFC 500	2 x RFC 500
Tlaková rezerva na výtlaku ventilátoru	300 Pa	250 Pa	170 Pa	250 Pa
Natočení ventilátoru kolem svislé osy	30°	22,5°	22,5°	22,5°
Celkový elektrický výkon	3,8 kW	5,0 kW	5,2 kW	10,1 kW
Počet suchých filtračních jednotek	8	12	16	20
Max. množství aktivního uhlí *	64 kg	96 kg	128 kg	160 kg
Hmotnost kabiny (včetně aktivního uhlí)	724 kg	1 030 kg	1 240 kg	1 570 kg
B	2 560 mm	2 612 mm	2 612 mm	2 612 mm
C **	3 060 mm	3 335 mm	3 335 mm	3 335 mm
D	285 mm	405 mm	405 mm	405 mm
E	355 mm	500 mm	500 mm	500 mm
F	250 mm	355 mm	355 mm	355 mm
G	-	-	-	1 240 mm

* Množství aktivního uhlí je možno při velkém zatížení zdvojnásobit

** Celková výška C se může lišit při změně použitého elektromotoru odsávacího ventilátoru

ROZMĚROVÉ SCHÉMA PODLAHOVÝCH KABIN S AKTIVNÍM UHLÍM 64-1310, 64-1320, 64-1330, 64-1340

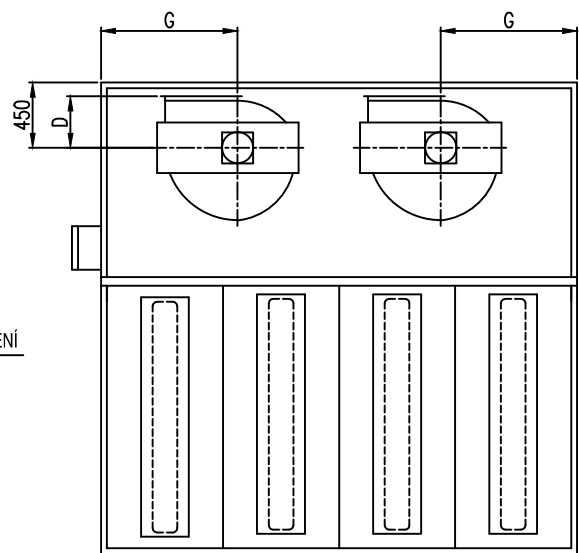
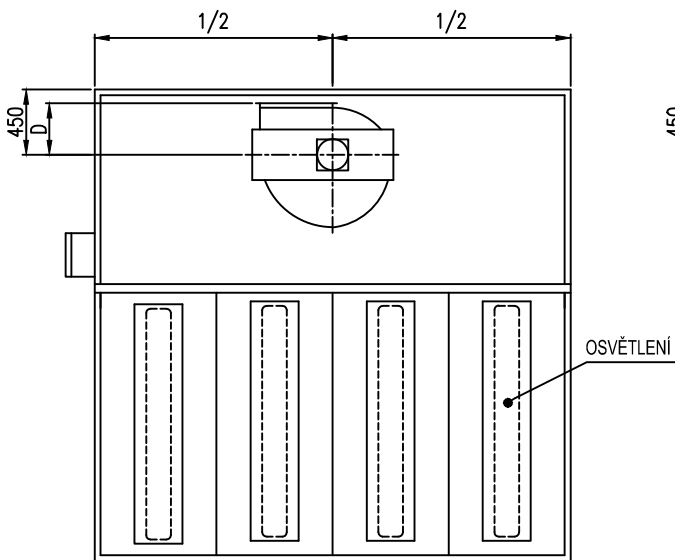
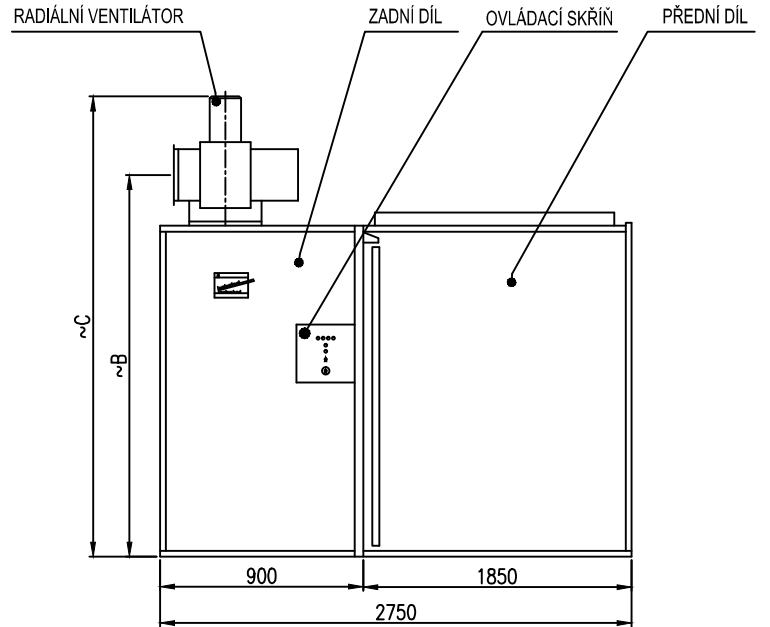
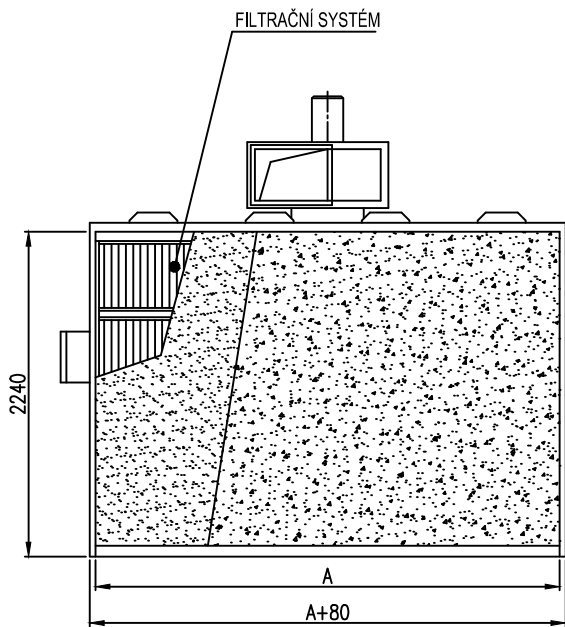


Typ kabiny	SK SE 1200	SK SE 1600	SK SE 900
Číslo výkresu	64-1411	64-1412	64-1413
Šířka pracovního prostoru A	1 200 mm	1 600 mm	900 mm
Maximální odsávané množství vzduchu	2 800 m³/h	3 800 m³/h	2 100 m³/h
Tlaková rezerva na výtlaku ventilátoru	200 Pa	420 Pa	170 Pa
Typ ventilátoru	RFC 315	RFC 355	RFC 280
Natočení ventilátoru kolem svislé osy	30°	30°	45°
Celkový elektrický výkon	1,5 kW	2,7 kW	1,5 kW
Počet suchých filtračních jednotek	3	4	2
Max. množství aktivního uhlí	64 kg	80 kg	48 kg
Hmotnost kabiny (včetně aktivního uhlí)	550 kg	660 kg	470 kg
B	2 410 mm	2 420 mm	2 395 mm
C *	2 860 mm	2 920 mm	2 835 mm
D	255 mm	285 mm	230 mm
E	315 mm	355 mm	280 mm
F	225 mm	250 mm	200 mm

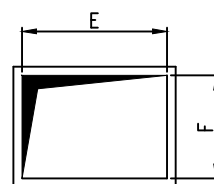
* Celková výška C se může lišit při změně použitého elektromotoru odsávacího ventilátoru

ROZMĚROVÉ SCHÉMA PODLAHOVÝCH KABIN BEZ AKTIVNÍHO UHLÍ

64-1510, 64-1520, 64-1530, 64-1540



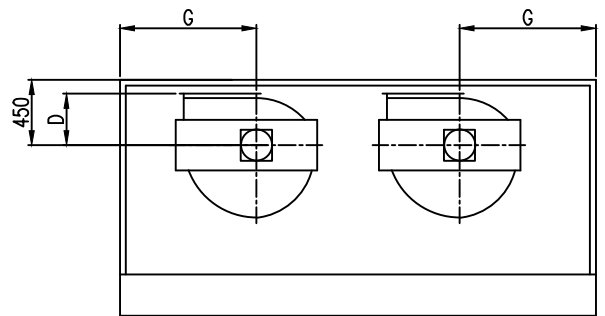
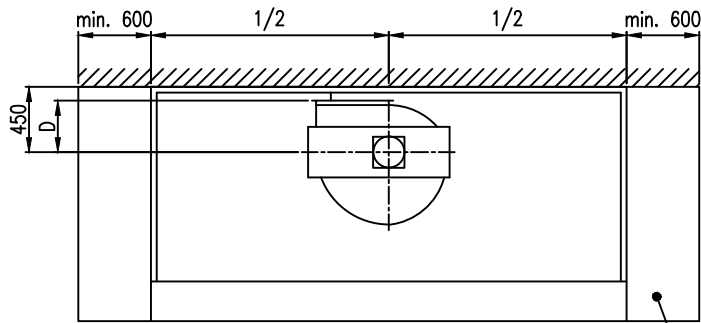
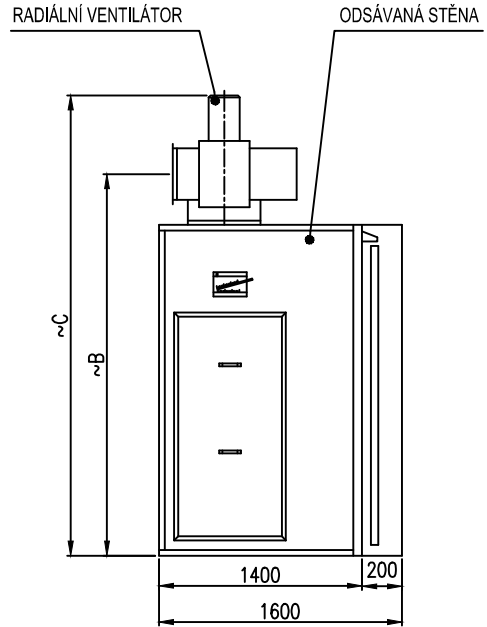
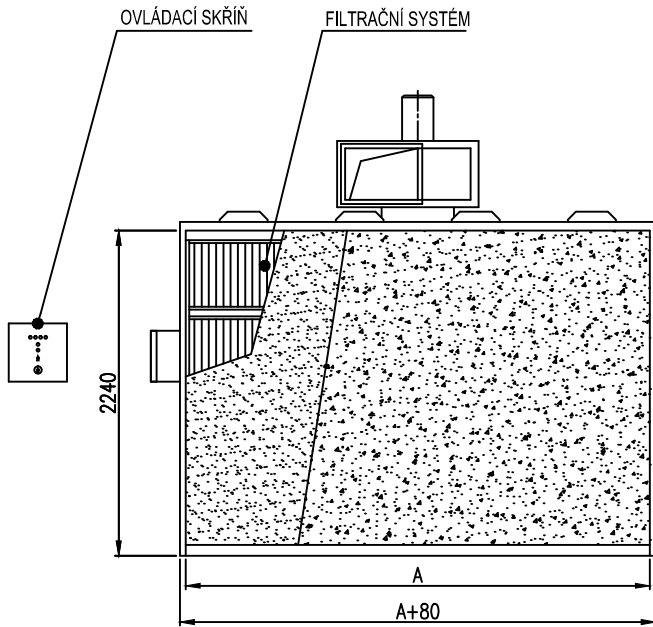
VÝTLAČNÁ PŘÍRUBA VENTILÁTORU



Typ kabiny	SK P 1600	SK P 2400	SK P 3200	SK P 4000
Číslo výkresu	64-1510	64-1520	64-1530	64-1540
Šířka pracovního prostoru A	1 600 mm	2 400 mm	3 200 mm	4 000 mm
Odsávané množství vzduchu	6 500 m³/h	10 000 m³/h	13 000 m³/h	16 500 m³/h
Typ ventilátoru	RFC355	RFC 500	RFC 500	2 x RFC 500
Tlaková rezerva na výtlaku ventilátoru	430 Pa	380 Pa	300 Pa	380 Pa
Natočení ventilátoru kolem svislé osy	30°	22,5°	22,5°	22,5°
Celkový elektrický výkon	3,8 kW	5,1 kW	5,2 kW	10,1 kW
Počet suchých filtračních jednotek	8	12	16	20
Hmotnost kabiny	476 kg	656 kg	925 kg	980 kg
B	2 560 mm	2 612 mm	2 612 mm	2 612 mm
C *	3 060 mm	3 335 mm	3 335 mm	3 335 mm
D	285 mm	405 mm	405 mm	405 mm
E	355 mm	500 mm	500 mm	500 mm
F	250 mm	355 mm	355 mm	355 mm
G	-	-	-	1 240 mm

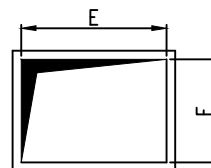
* Celková výška C se může lišit při změně použitého elektromotoru odsávacího ventilátoru

ROZMĚROVÉ SCHÉMA ODSÁVANÝCH STĚN S AKTIVNÍM UHLÍM 64-1610, 64-1620, 64-1630, 64-1640



VOLNÝ PROSTOR
PRO VÝMĚNU AKT. UHLÍ
(ALESPOŇ Z JEDNÉ STRANY)

VÝTLAČNÁ PŘÍRUBA VENTILÁTORU

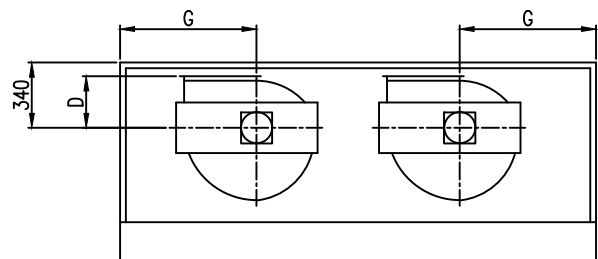
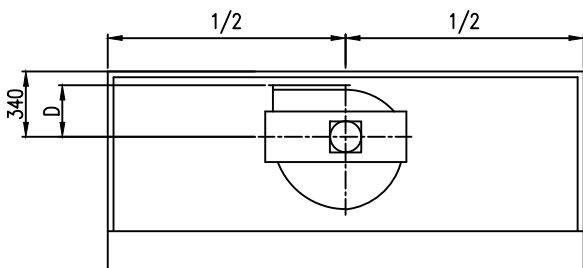
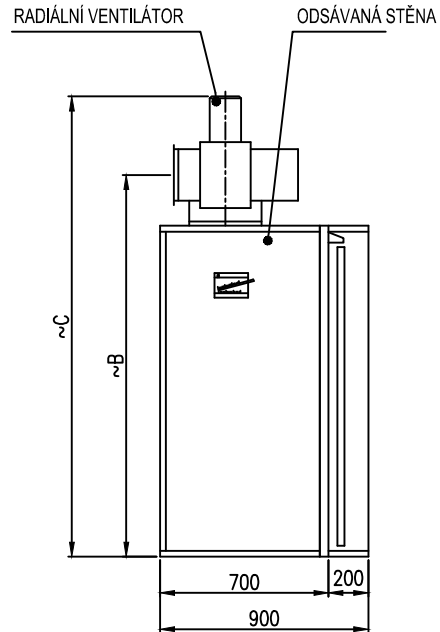
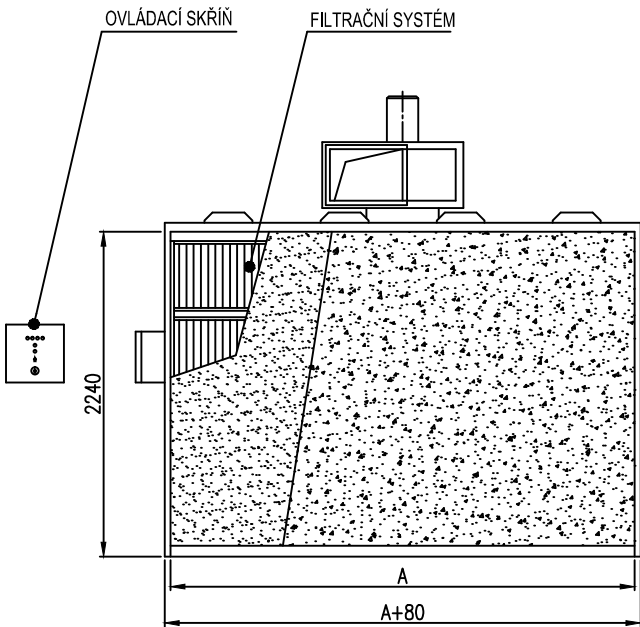


Typ odsávané stěny	OS E 1600	OS E 2400	OS E 3200	OS E 4000
Číslo výkresu	64-1610	64-1620	64-1630	64-1640
Šířka pracovního prostoru A	1 600 mm	2 400 mm	3 200 mm	4 000 mm
Maximální odsávané množství vzduchu	6 500 m ³ /h	10 000 m ³ /h	13 000 m ³ /h	16 500 m ³ /h
Typ ventilátoru	RFC 355	RFC 500	RFC 500	2 x RFC 500
Tlaková rezerva na výtlaku ventilátoru	300 Pa	250 Pa	170 Pa	250 Pa
Natočení ventilátoru kolem svislé osy	30°	22,5°	22,5°	22,5°
Celkový elektrický výkon	3,8 kW	5,1 kW	5,2 kW	10,1 kW
Počet suchých filtračních jednotek	8	12	16	20
Max. množství aktivního uhlí *	64 kg	96 kg	128 kg	160 kg
Hmotnost stěny (včetně aktivního uhlí)	560 kg	885 kg	995 kg	1 325 kg
B	2 560 mm	2 612 mm	2 612 mm	2 612 mm
C **	3 060 mm	3 335 mm	3 335 mm	3 335 mm
D	285 mm	405 mm	405 mm	405 mm
E	355 mm	500 mm	500 mm	500 mm
F	250 mm	355 mm	355 mm	355 mm
G	-	-	-	1 240 mm

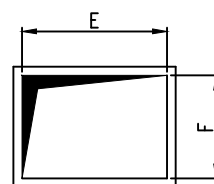
* Množství aktivního uhlí je možno při velkém zatížení zdvojnásobit

** Celková výška C se může lišit při změně použitého elektromotoru odsávacího ventilátoru

ROZMĚROVÉ SCHÉMA ODSÁVANÝCH STĚN BEZ AKTIVNÍHO UHLÍ 64-1710, 64-1720, 64-1730, 64-1740



VÝTLAČNÁ PŘÍRUBA VENTILÁTORU



Typ odsávané stěny	OS 1600	OS 2400	OS 3200	OS 4000
Číslo výkresu	64-1710	64-1720	64-1730	64-1740
Šířka pracovního prostoru A	1 600 mm	2 400 mm	3 200 mm	4 000 mm
Maximální odsávané množství vzduchu	6 500 m³/h	10 000 m³/h	13 000 m³/h	16 500 m³/h
Typ ventilátoru	RFC 355	RFC 500	RFC 500	2 x RFC 500
Tlaková rezerva na výtlaku ventilátoru	430 Pa	380 Pa	300 Pa	380 Pa
Natočení ventilátoru kolem svislé osy	30°	22,5°	22,5°	22,5°
Celkový elektrický výkon	3,8 kW	5,0 kW	5,2 kW	10,1 kW
Počet suchých filtračních jednotek	8	12	16	20
Hmotnost stěny	320 kg	448 kg	520 kg	740 kg
B	2 560 mm	2 612 mm	2 612 mm	2 612 mm
C *	3 060 mm	3 335 mm	3 335 mm	3 335 mm
D	285 mm	405 mm	405 mm	405 mm
E	355 mm	500 mm	500 mm	500 mm
F	250 mm	355 mm	355 mm	355 mm
G	-	-	-	1 240 mm

* Celková výška C se může lišit při změně použitého elektromotoru odsávacího ventilátoru